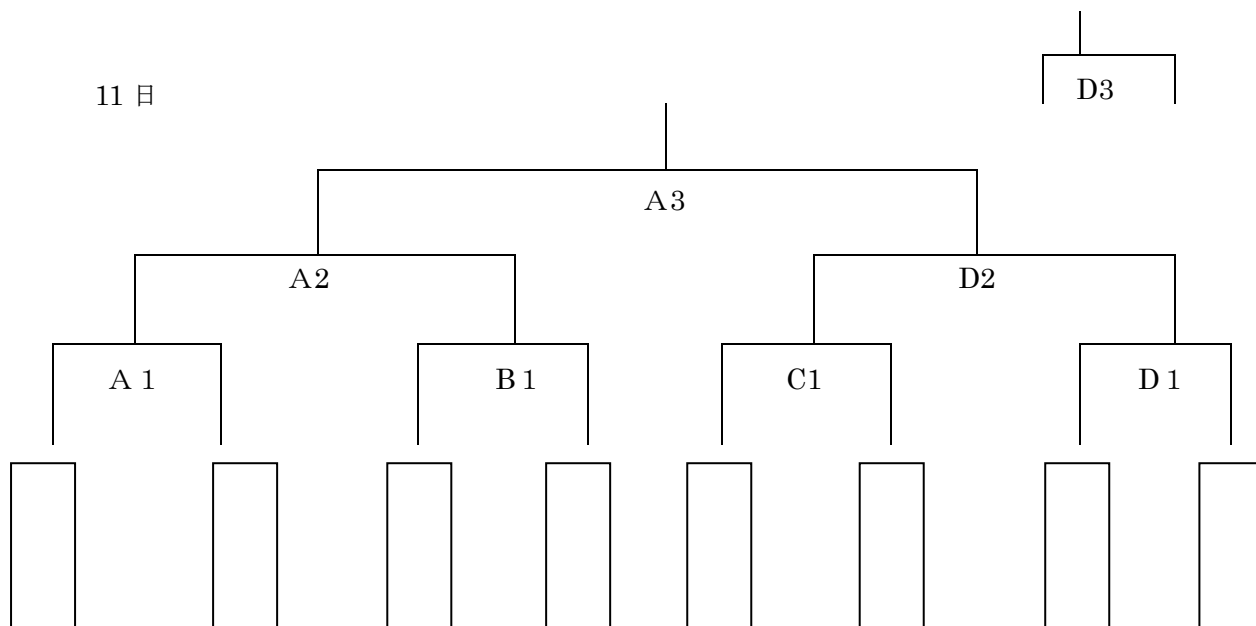


## 第36回富山県中学校選抜体育大会ソフトボール競技実施要項

- 1 期 日 平成26年10月11日(土) 監督会議7:45 開会式8:15  
競技開始9:00  
雨天順延 予備日12日(日)
- 2 会 場 魚津市天神山野球場  
(魚津市小川寺 5995 TEL0765-22-1263)
- 3 実施内容 (1) 部 別 女子  
(2) 種 別 団体戦  
(3) 出場資格 各地区で選抜されたチーム(各地区2チーム)
- 4 競技方法 (1) トーナメント戦による。  
(2) 7回戦とし、3回以降15点、4回以降10点、5回以降7点差以上がついた場合はコールドゲームとする。  
(3) 90分を越えて次のイニングに入らないものとする。  
(4) 延長戦については、8回以降タイブレーカーにより試合を継続する。  
(5) 競技規則は、(財)日本ソフトボール協会2014年度オフィシャル・ソフトボール・ルールに準ずる。故意四球を採用する。  
(6) サスペンデットゲームを適用する。  
(7) 使用球はゴム検定3号球とする。なお、試合球は主催者側で用意する。
- 5 表 彰 (1) 優勝校には優勝旗を授与する。  
(2) 2位まで表彰する。
- 6 申込み 10月1日(水) 必 着  
申込先 立山町立雄山中学校 松島 真直 宛  
〒930-0221 立山町前沢3318  
TEL 076-463-1261 FAX 076-463-0944
- 7 その他 (1) ベンチに入れる人数は、選手18名以内(スコアラーを含む)、引率責任者1、監督1、コーチ1とする。ただし、監督が引率責任者を兼ねてもよい。  
(2) 引率責任者・監督は、当該校の校長・教員とする。コーチは、当該校の校長・教員もしくは校長が認め、県中体連に登録された外部指導者とする。  
(3) 監督、コーチ及び選手は、同色・同意匠のユニフォームを着用する。男子は、必ず帽子を着用する。ユニフォームナンバーは主将が10、監督が30、コーチが31をつける。主将以外の選手は10・30・31を除く1~99をつける。ただし、複数校合同チームは、この限りではない。  
(4) 申し込み以後の選手の変更・追加はできない。(監督会議で確認する。)  
(5) 試合前のフィールドイングは、登録メンバーで行う。その際のノックは、監督またはコーチが行うものとする。選手の交代や打ち合わせのタイムなどは、監督の申し出によるものとする。ベースコーチは、選手が行うものとする。  
(6) 危険防止のため、打者、走者、次打者及びベースコーチは、検定ヘルメットを着用する。  
(7) 靴は、同色のものを使用する。その際、金属製及びセラミック製スパイクは禁止する。ただし、色に関して、複数合同チームは、この限りではない。  
(8) 上位2校は11月1日~2日に石川県金沢市で行われる、北信越ソフトボール協会主催の「第25回北信越中学校選抜ソフトボール大会」の出場権を得る。

8 組合せ 中体連ソフトボール専門部会において抽選する。



過去の結果

年 度	優勝校	次勝校	3位校	
平成16年度	魚津東部中学校	西條中学校	山室中学校	呉羽中学校
17年度	魚津東部中学校 呉羽中学校	雨天のため 両校優勝	西條中学校 雄山中学校	
18年度	魚津東部中学校	戸出中学校	雄山中学校	井波中学校
19年度	魚津東部中学校	呉羽中学校	庄西中学校	戸出中学校
20年度	呉羽中学校	速星中学校	魚津東部中学校	五位中学校
21年度	庄西中学校	入善中学校	堀川中学校	速星中学校
22年度	速星中学校	呉羽・堀川中学校	戸出中学校	五位中学校
23年度	魚津東部中学校	呉羽中学校	庄西中学校	五位中学校
24年度	魚津東部中学校	吉江中学校	入善中学校	呉羽中学校
25年度	魚津東部中学校	速星中学校	戸出中学校	吉江中学校