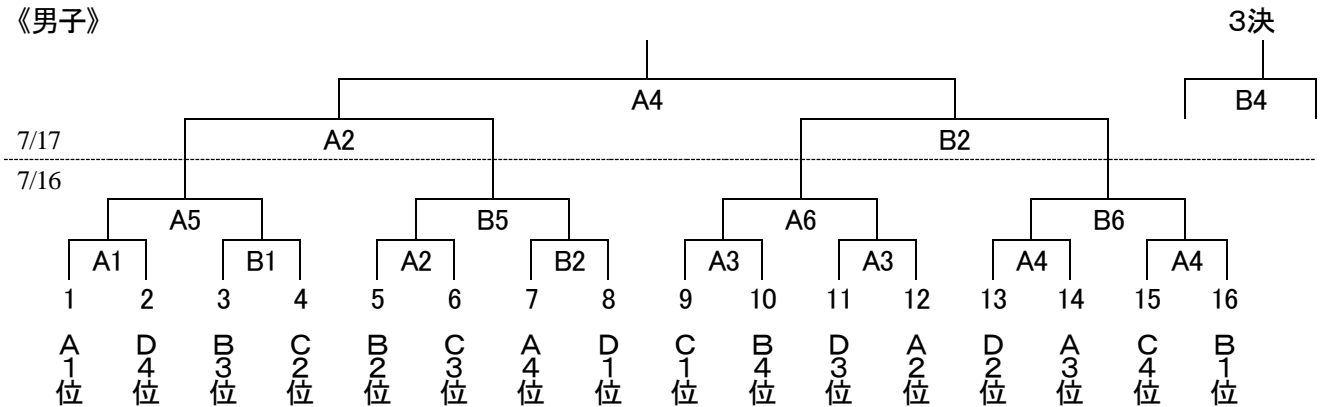


第54回 富山県中学校バスケットボール選手権大会要項

- 1 期 日 平成28年7月16日(土) 開会式 8:20 競技開始 8:50
7月17日(日) 競技開始 9:00 閉会式 15:30
- 2 会 場 魚津市ありそドーム (Aコート・Bコート)
〒937-0066 魚津市北鬼江2898-3 TEL:0765-23-9800 FAX:0765-23-9802
朝日町文化体育センター (Cコート・Dコート)
〒939-0716 下新川郡朝日町越306 TEL:0765-83-1838 FAX:0765-83-0030
- 3 競技種目 (1) 部 別 男・女
(2) 種 別 団 体
(3) 出場資格 各地区大会において選抜された4チーム
- 4 競技方法 (1) トーナメント戦で行う。
(2) 8分-2分-8分-10分-8分-2分-8分の4ピリオド制で行う。
(3) 規則は、日本バスケットボール競技規則による。
(4) 本大会は「マンツーマンディフェンスの基準規則」に則って運営し、試合におけるマンツーマンディフェンス/ゾーンディフェンスの判定は、大会主催者が任命したマンツーマンコミッショナーが行うこととする。
(5) 使用球は、男子は革張り7号球、女子は革張り6号球とする。
(6) 引率1名、コーチ1名、アシスタントコーチ1名、選手15名、マネージャー1名。但し、引率責任者、コーチは当該校の教員とする。アシスタントコーチは当該校の教員または、外部指導者として学校長が認め、所定の様式で県中体連に届出された者とする。
- 5 表 彰 男女とも3位までとする。
- 6 申込み (1) 期 日 6月23日(木) 必着 ※参加料含む
(2) 申込先 滑川市立早月中学校 島崎 大輔
- 7 その他 (1) 組合せは専門部で決める。組合せ番号の小さい学校は、オフィシャル席に向かって右側のベンチで、淡色のユニフォームを着用する。
(2) 本大会の1~4位は、第37回北信越中学校バスケットボール大会に出場する。
- 8 組合せ

《男子》



《女子》

