

第47回 高岡地区中学校新人大会軟式野球競技実施要項

- 1 期 日 平成29年9月17日(日)、18日(月)、23日(土)
予備日24日(日)
- 2 日 程 役員集合 7:30
受付 7:45
監督会議 8:00
開会式 8:10 (1日目のみ)
競技開始 8:45 (1日目) 8:30 (2、3日目)
閉会式 10:00 (3日目のみ)
競技終了予定 1日目16:00 2日目15:00 3日目10:30

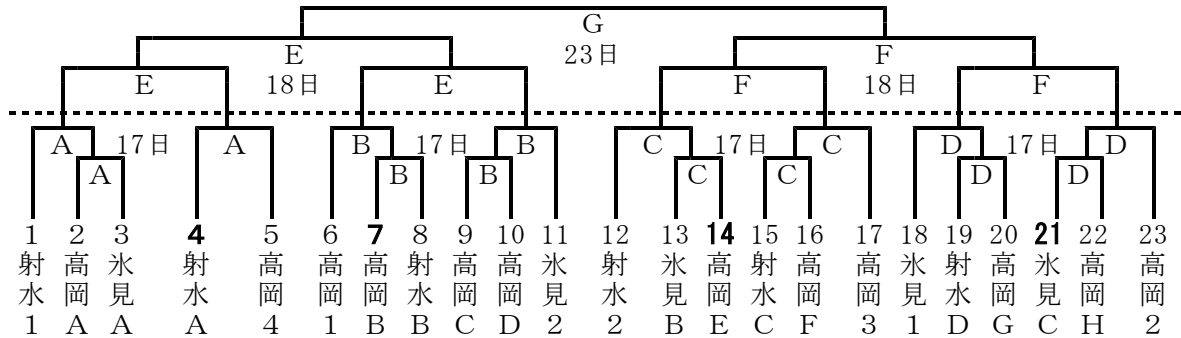
- 3 会 場 17日 A:歌の森球場 B:新港球場
C:福岡中学校グラウンド D:大浦球場
18日 E:福岡中学校グラウンド F:大浦球場
23日 G:大浦球場 (予備:福岡中学校グラウンド)

- 雨天順延の場合 18日 A:歌の森球場 B:新港球場
C:福岡中学校グラウンド D:大浦球場
23日 E:福岡中学校グラウンド F:大浦球場
24日 G:大浦球場

歌の森球場	射水市黒河687	57-8989
新港球場	高岡市金屋	84-0950
福岡中学校	高岡市福岡町荒屋敷350	64-3100
大浦球場	氷見市大浦177	91-3602

- 4 参加資格
- ・ 地区内中学校に在学する生徒で当該学校長が承認した者。
 - ・ 引率者・監督は、当該校の校長・教員であること。
 - ・ コーチは、当該校の教員又は出場校の校長が認め、所定の様式で県中体連に届出された者であること。
 - ・ 複数校合同チームで参加する場合は、規程どおりとする。

5 組み合わせ



(高岡A~H、射水A~D、氷見A~Cは、各市で決定する)

※開会式は、Aは2, 3, 4, 5の4チーム、B~Dは1回戦出場4チームで行う。
選手宣誓は、4, 7, 14, 21の主将が行う。ベンチは番号の小さい方を一塁側とする。

- 6 申し込み 申込締切 平成29年8月29日(火) 必着
申込先 射水市立小杉南中学校 島 聡司
〒939-0364 射水市南太閤山1-2 FAX: 56-5078 (TEL: 56-5077)
*参加申込書の個人情報については、厳重に管理し、競技組み合わせ等の大会運営業務のみに使用いたします。

7 その他

- ・ 優勝校が県選抜大会に出場する。2位、3位校は県普及事業の2位大会、3位大会に出場する。
- ・ 外部指導者は、出場校の校長が認め、所定の様式で県中体連に届出された者であること。

第47回 高岡地区中学校新人大会 軟式野球競技 参加申込書

学 校 名	() トーナメント表の番号				
学校所在地	〒				
学 校 長 名	印				
監 督					
コーチ 1					
コーチ 2					
スコアラー					
背番号	氏 名 (ふりがな)	学 年	背番号	氏 名 (ふりがな)	学 年
1			11		
2			12		
3			13		
4			14		
5			15		
6			16		
7			17		
8			18		
9			19		
10			20		

※申込書は1部提出してください。

※監督は当該校教員で引率責任者とし、背番号30をつけてください。

コーチを2名おく場合、コーチ1は外部指導者または当該校教員とし背番号29をつけ、
 コーチ2は当該校教員とし背番号28番をつけてください

※選手名にはふりがなをつけてください。

※主将は背番号に○をつけてください。