

1 1 ソフトボール

1 期 日 平成29年9月23日(土) 予備日 24日(日)

開場 7:00
監督会議 8:00
開会式 8:30
競技開始 9:10 閉会式 競技終了後

2 会 場 吉江中学校グラウンド TEL 0763-52-0328

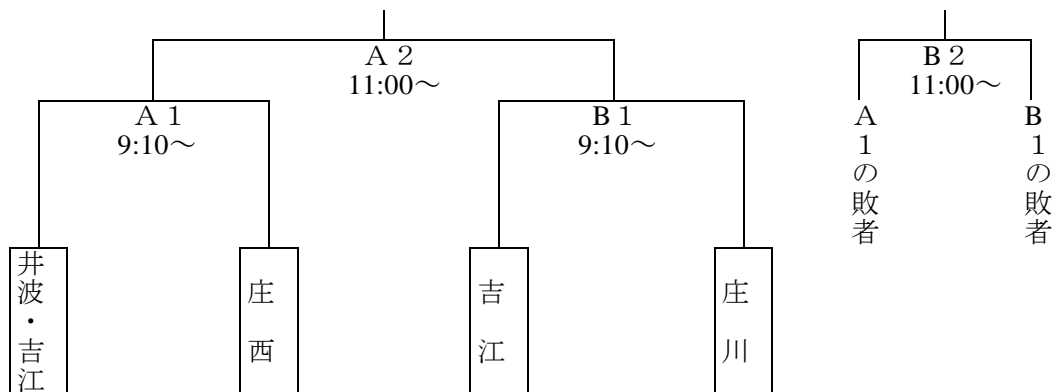
3 競技役員

委員長 野見 嘉浩
競技委員 平瀬 正 島田 英明
大窪 薫 羽根 将貴
審判員 砺波地区ソフトボール協会審判員
進行 島田 英明
試合記録 羽根 将貴
会場主任 平瀬 正
会場係 吉江中学校ソフトボール部員 他校顧問および生徒
救護 浅谷 百恵

4 競技方法及びルール

- (1) 1チームの編成は引率責任者1、監督1、コーチ1、選手18名以内とし、引率責任者・監督は、当該校の校長・教員とする。コーチは当該校の校長・教員または県教委や地教委から委嘱を受け、非常勤講師として県中体連に届出された者とする。
- (2) 複数校合同チームは、県中体連の編制規定に基づいて参加する。
- (3) 2017年度オフィシャル・ソフトボール・ルールに準ずる。
- (4) 監督、コーチ及び選手は、同色・同意匠のユニホームを着用する。ただし複数校合同チームはこの限りではない。引率責任者については、運動服または平服とする。
- (5) ユニホームナンバーを背・胸につける。監督は30番、コーチは31番、主将は10番、選手は1番から99番までとする。
- (6) 打者、走者、次打者及びベースコーチは、検定ヘルメットを着用する。
- (7) 捕手は、検定ヘルメット・スロートガード付きマスク・プロテクター・レガーズを着用する。
- (8) 金属製及びセラミック製スパイクは禁止する。
- (9) 試合は、80分を越えて、新しいイニングに入らない。ただし、同点の場合は以降のイニングはタイブレーカーを行う。80分以内に7回を終了して同点の場合も以降のイニングはタイブレーカーを行う。3回15点、4回10点、5回以降7点以上の差がついた場合はコールドゲームとする。
- (10) 県選抜大会には1位、2位チームが砺波地区代表として出場する。
- (11) 故意四球、テンポラリーランナーを採用する。
- (12) その他、運営上・競技上必要なことは監督者会議において確認をして決定する。

5 組み合わせ (2回戦以降の時間は、目安である。)



※第3試合終了後、A2の敗者と、B2の勝者による、順位決定戦を実施する。ただし、対戦済みの組み合わせの場合は実施しない。(A3の敗者を2位とする)

A コート 試合記録用紙

H29.9.23

◇第1試合 ◇開始時刻 9:10 ◇終了時刻

| チーム名 | 1 | 2 | 3 | 4 | 5 | 6 | 7 | 8 | 9 | 合計 |
|------|---|---|---|---|---|---|---|---|---|----|
| | | | | | | | | | | |
| | | | | | | | | | | |

◇第2試合 ◇開始時刻 ◇終了時刻

| チーム名 | 1 | 2 | 3 | 4 | 5 | 6 | 7 | 8 | 9 | 合計 |
|------|---|---|---|---|---|---|---|---|---|----|
| | | | | | | | | | | |
| | | | | | | | | | | |

◇第3試合 ◇開始時刻 ◇終了時刻

| チーム名 | 1 | 2 | 3 | 4 | 5 | 6 | 7 | 8 | 9 | 合計 |
|------|---|---|---|---|---|---|---|---|---|----|
| | | | | | | | | | | |
| | | | | | | | | | | |

B コート 試合記録用紙

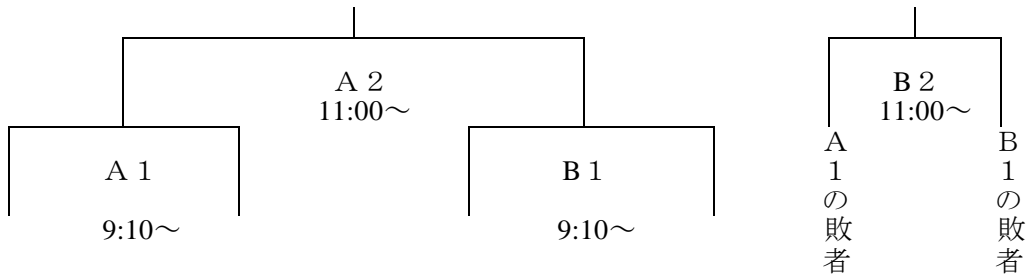
◇第1試合 ◇開始時刻 9:10 ◇終了時刻

| チーム名 | 1 | 2 | 3 | 4 | 5 | 6 | 7 | 8 | 9 | 合計 |
|------|---|---|---|---|---|---|---|---|---|----|
| | | | | | | | | | | |
| | | | | | | | | | | |

◇第2試合 ◇開始時刻 ◇終了時刻

| チーム名 | 1 | 2 | 3 | 4 | 5 | 6 | 7 | 8 | 9 | 合計 |
|------|---|---|---|---|---|---|---|---|---|----|
| | | | | | | | | | | |
| | | | | | | | | | | |

組み合わせ (2回戦以降の時間は、目安である。)



※第3試合終了後、A3の敗者と、A4の勝者による、順位決定戦を実施する。ただし、対戦済みの組み合わせの場合は実施しない。(A2の敗者を2位とする)

